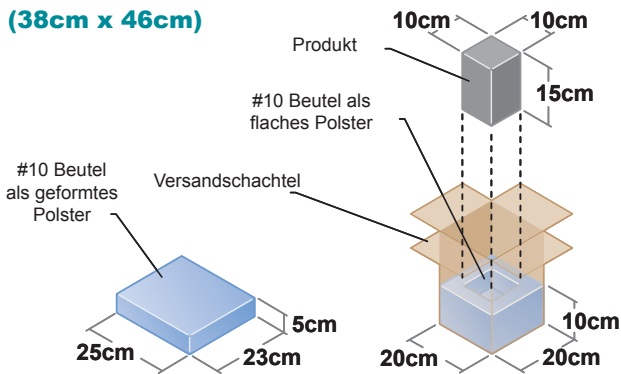
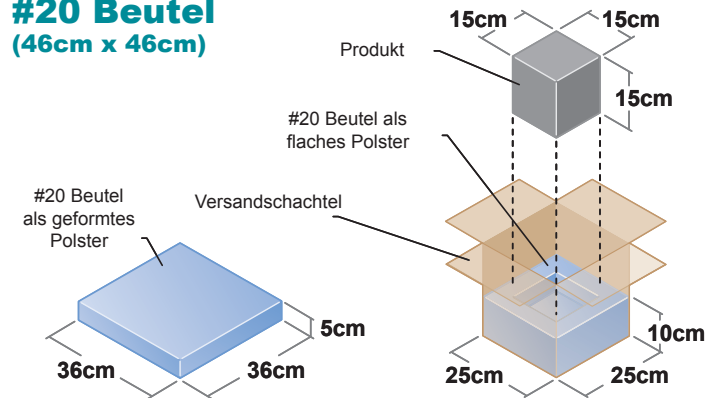


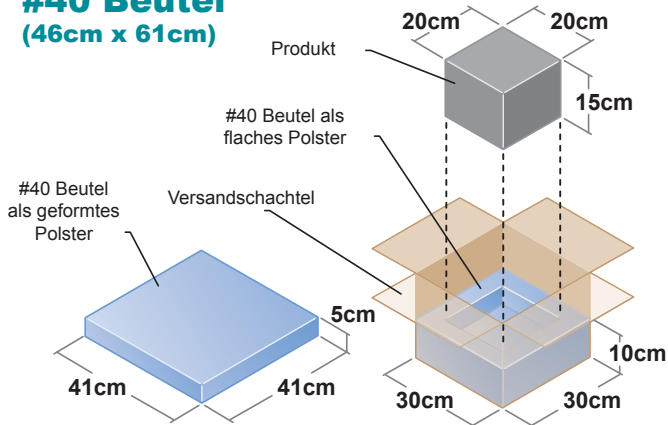
### #10 Beutel (38cm x 46cm)



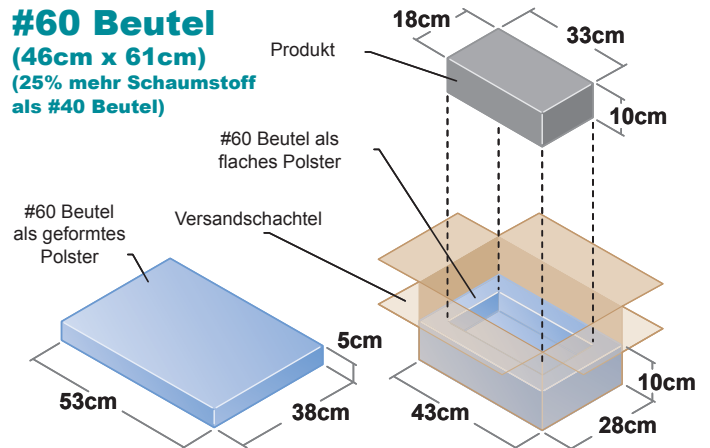
### #20 Beutel (46cm x 46cm)



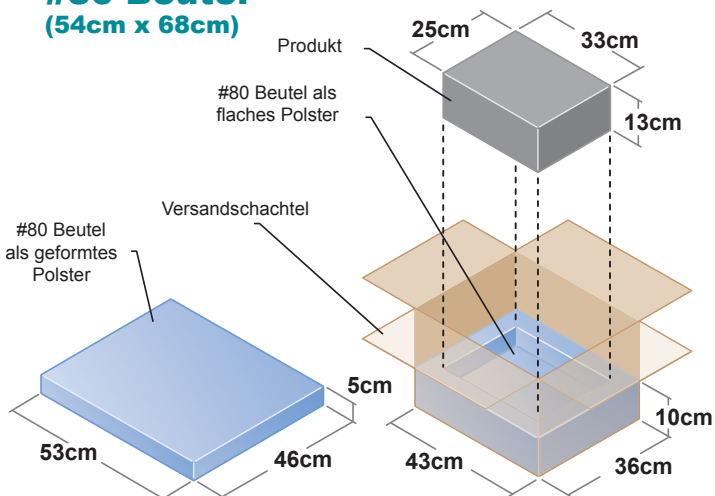
### #40 Beutel (46cm x 61cm)



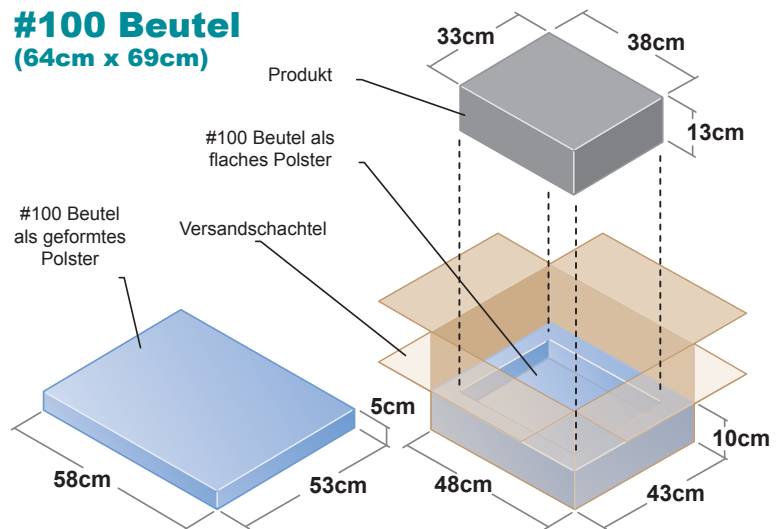
### #60 Beutel (46cm x 61cm) (25% mehr Schaumstoff als #40 Beutel)



### #80 Beutel (54cm x 68cm)



### #100 Beutel (64cm x 69cm)



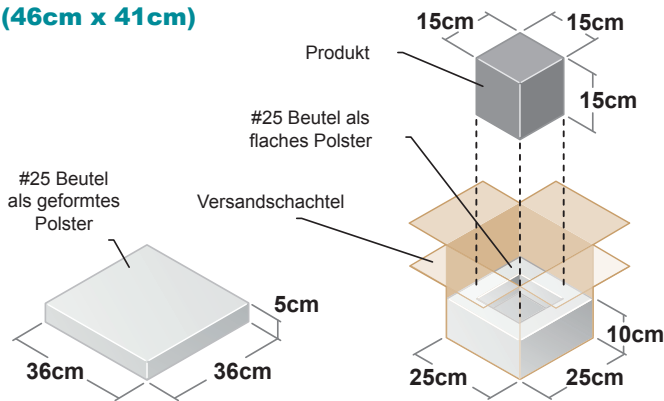
**Hinweis:** Diese Übersicht zeigt ungefähre Volumen der Instapak® Quick RT® Polster. Diese Volumen können je nach Schachtelgröße, Produktgröße und Verpackungstechnik variieren.



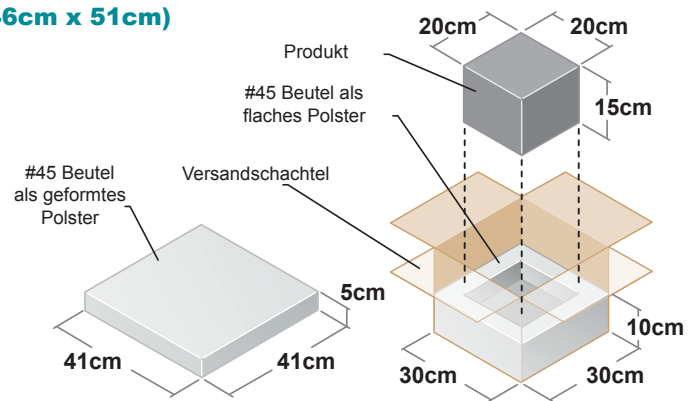
**Hinweis:** Aufgrund ihrer Form und Größe können einige Produkte für ausreichenden Schutz mehr als zwei Instapak® Quick RT® Schaumbeutel erfordern. Dies ist nicht ungewöhnlich beim Einsatz von Schaumbeutelverpackungssystemen.

## SCHAUMSTOFF-VERPACKUNGEN - VOLUMETRISCHE ÜBERSICHT DER BEUTEL

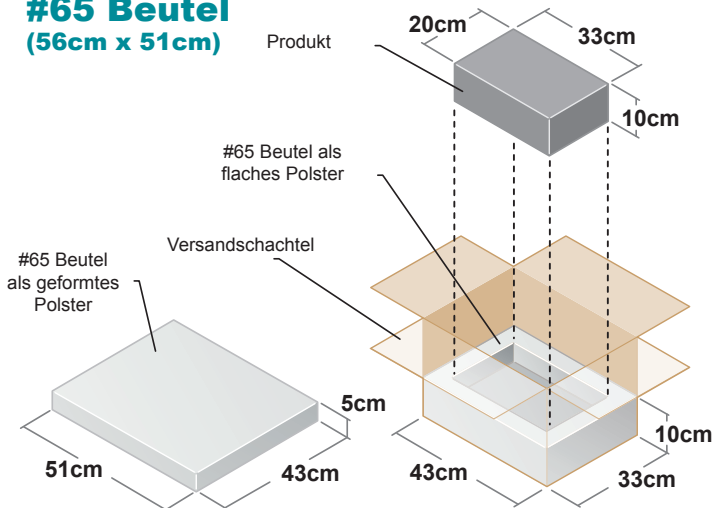
### #25 Beutel (46cm x 41cm)



### #45 Beutel (46cm x 51cm)



### #65 Beutel (56cm x 51cm)



Die Schaumstoff-Verpackungen Instapak® Quick RT® und Instapak® Quick Tuff RT® sind schnelle, flexible und benutzerfreundliche Verpackungsmaterialien, die Ihre Produkte hervorragend schützen. Beide eignen sich hervorragend zum Polstern, Blockieren und Fixieren und zur Herstellung geformter Polster.

Diese Informationen dienen ausschließlich der Orientierung. Variablen wie Form der Ware, Empfindlichkeit der Produkte und Stärke der Polsterung können sich auf die Leistung des Verpackungsmaterials auswirken. Der Benutzer sollte die Anwendung testen, um die Eignung der Schaumstoff-Verpackungen Instapak® Quick RT® und Instapak® Quick Tuff RT® für den vorgesehenen Verwendungszweck zu prüfen.

**Bitte fragen Sie Ihren zuständigen Sealed Air Vertreter nach einer entsprechenden Anleitung und einem Instapak® Quick RT® Starter Kit. Hiermit können Sie dann den Beutel auswählen, der am besten zu Ihrer Anwendung passt.**

△ Hinweis: Diese Übersicht zeigt ungefähre Volumen der Instapak® Quick RT® Polster. Diese Volumen können je nach Schachtelgröße, Produktgröße und Verpackungstechnik variieren.

△ Hinweis: Aufgrund ihrer Form und Größe können einige Produkte für ausreichenden Schutz mehr als zwei Instapak® Quick RT® Schaumbeutel erfordern. Dies ist nicht ungewöhnlich beim Einsatz von Schaumbeutelverpackungssystemen.